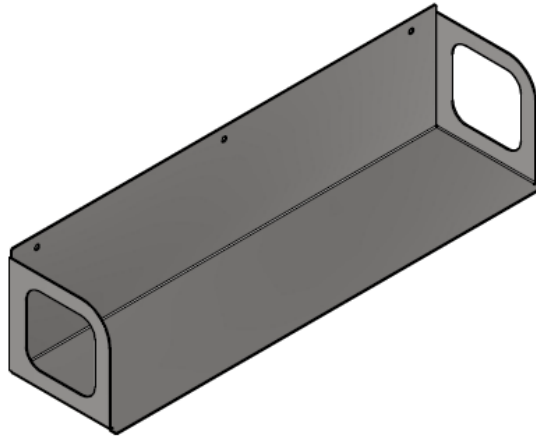


MENSOLA HOLE 50



- DIMENSIONI PRODOTTO :
500 x 150 mm
- VERNICIATURA PRODOTTO:
A polvere
- DESCRIZIONE PRODOTTO :
La mensola **HOLE 50** è pensata per lo stoccaggio di libri e oggetti di uso quotidiano. Modello pensato da utilizzare in casa o in ufficio: dalla cucina alla camera da letto, dal bagno al salotto **HOLE 50** con il suo design moderno è adatta a tutte le esigenze.
Ideale da acquistare da sola o in più pezzi **HOLE 50** è perfetta per allestire una libreria da muro inserendo vari moduli uno sopra l'altro. La mensola non è solo funzionale, ma anche resistente infatti il materiale utilizzato per **HOLE 50** è l'acciaio di alta qualità, forte e duraturo.
- ISTRUZIONI PULIZIA PRODOTTO:
Questo prodotto va pulito con un panno inumidito in detersivi poco concentrati e asciugato con un panno asciutto. *N.B* - Essendo verniciato a polvere utilizzare prodotti neutri.
- MONTAGGIO PRODOTTO :
Le viti per il montaggio standard alla parete sono fornite con la mensola . Ricordiamo che pareti di materiali diversi richiedono tipi diversi di accessori di fissaggio, utilizzare sempre accessori adatti alla parete presente. Se si hanno dubbi sul tipo di accessori per il fissaggio, rivolgersi ad una ferramenta specializzata. Riempire la mensola **HOLE 50** tenendo conto della portata presente sulla scheda tecnica dei prodotti di fissaggio, per evitare il suo cedimento.
- AVVERTENZE :
Ricordiamo che pareti di materiali diversi richiedono tipi diversi di accessori di fissaggio, utilizzare sempre accessori adatti alla parete presente.